

## 香港普通話研習社科技創意小學

香港新界天水圍天秀路 25 號天富苑  
電話 24708080 傳真 24708070

學校檔號：XPYPSSC/2324015

### 邀請書面報價/招標

#### 承投提供清拆及訂造教員室辦公桌服務

敬啟者：現誠邀 貴機構承投提供隨附的書面報價/投標附表上所列的物料或服務。倘 貴機構不擬接納部分訂貨，請於書面報價/投標附表上清楚註明。

書面報價/投標表格必須一式兩份，並放置信封內封密。信封面清楚註明：

『承投清拆及訂造教員室辦公桌服務書面報價單/投標書』

書面報價單/投標書應寄往天水圍天秀路 25 號天富苑 香港普通話研習社科技創意小學，並於 2024 年 6 月 6 日(星期四)中午十二時前送達上述地址。逾期書面報價/投標，概不受理。如在該 90 天內仍未接獲訂單，則是次書面報價/投標可視作落選論。另外亦請注意，貴公司必須填妥書面報價/投標表格第 II 部分，否則標書概不受理。

倘 貴公司未能或不擬報價/投標，亦請盡快把書面報價/投標表格寄回上述地址，並列明不擬報價/投標的原因。

學校邀請書面報價/招標承投所需物品/服務時，會以\*「整批」形式考慮接受供應商的書面報價/投標。

如有查詢，請致電 24708080 與譚妙玲主任聯絡。專此奉達，敬祝

台安！



校長

譚妙玲 謹啟

2024 年 5 月 16 日

## 承投註明物料類別的書面報價/投標表格

學校名稱及地址： 香港普通話研習社科技創意小學  
新界天水圍天秀路 25 號天富苑

學校檔號： XPYPSSC/2324015

截止書面報價/截標日期及時間： 2024 年 6 月 6 日中午 12 時正

### 第 I 部分

下方簽署人願意按照所列的價格(其他費用全免)，以及校方提供的任何圖則及/或規格，供應夾附的書面報價/投標附表上所列的全部或部分項目，而交貨期限已於正式訂單上註明。下方簽署人知悉，所有未經特別註明的項目，如已在英國標準規格內有所訂明，則須符合該等規格，書面報價單/投標書由上述截止日期起計 90 天內仍屬有效；校方不一定採納索價最低的書面報價單/投標書或任何一份書面報價單/投標書，並有權在書面報價單/投標書有效期內，採納某份書面報價單/投標書的全部或部分內容。下方簽署人亦保證其公司的商業登記及僱員補償保險均屬有效，而其公司所供應的各個項目並無侵犯任何專利權。

### 第 II 部分

#### 再行確定書面報價單/投標書的有效期

有關本書面報價單/投標書的第 I 部分，現再確定本公司的書面報價單/投標書有效期由起計為 90 天。

下方簽署人亦同意，書面報價單/投標書的有效期一經再行確定，其公司就該事項註明於書面報價/投標表格內的預印條文，即不再適用。

### 第 III 部份

1. **《防止賄賂條例》**，在學校採購過程中，如學校員工接受供應商和承辦商提供的利益，或供應商和承辦商向學校員工提供利益，均屬違法。
2. 學校員工或供應商和承辦商任何一方或雙方如有干犯上述違法行為，有關投標書將不獲考慮；即使已獲委聘，所簽訂的有關合約亦會被宣告無效。
3. **維護國家安全**

下方簽署人確認即使報價/招標文件中有任何相反的規定，學校保留以其公司曾經、正在或有理由相信其公司曾經或正在作出有可能構成或導致發生危害國家安全罪行的行為或活動為由，取消其公司資格的權利，又或為維護國家安全，或為保障香港的公眾利益、公共道德、公共秩序或公共安全，而有必要剔除其公司。

下方簽署人確認若出現下列任何一種情況，學校可以立即終止合約；

- i. 其公司及或其員工曾經或正在作出可能構成或導致發生危害國家安全罪行或不利的國家安全的行為或活動；

- ii. 繼續僱用其公司或繼續履行合約不利於國家安全；或
- iii. 學校合理地認為上述任何一種情況即將出現。

日期： \_\_\_\_\_ 年 \_\_\_\_\_ 月 \_\_\_\_\_ 日

姓名(請以正楷填寫)： \_\_\_\_\_

簽署人： \_\_\_\_\_

職銜： \_\_\_\_\_ (請註明職位，例如董事、經理、秘書等)

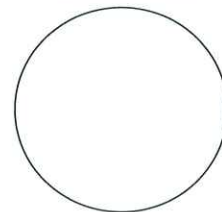
上方簽署人已獲授權，代表：—

\_\_\_\_\_ 公司簽署書面報價單/投標書，該公司在  
香港註冊的辦事處地址為 \_\_\_\_\_

電話號碼： \_\_\_\_\_

傳真號碼： \_\_\_\_\_

電郵地址： \_\_\_\_\_



公司印鑑

#### 第 IV 部份

#### 香港普通話研習社科技創意小學 申報利益表

1. 你在香港普通話研習社科技創意小學內有沒有人或業務利益關係(註譯1)有/沒有 # 如有的話，請說明。

\_\_\_\_\_  
\_\_\_\_\_

2. 你的家人或親屬(註譯 2)有沒有擔任此學校的現任職位？  
有 / 沒有 #  
如有的話，請提供姓名及關係。

\_\_\_\_\_  
\_\_\_\_\_

(註譯 1) 個人利益包括你參予經營 / 承包學校的各項服務等。

(註譯 2) 你的家人或你的親屬包括：

- (a) 你的配偶；
- (b) 你的父母；
- (c) 你的配偶父母；
- (d) 你的兄弟姊妹及其配偶；以及
- (e) 你或你的配偶的子女及其配偶。

\_\_\_\_\_  
申報人簽署

\_\_\_\_\_  
申報人姓名

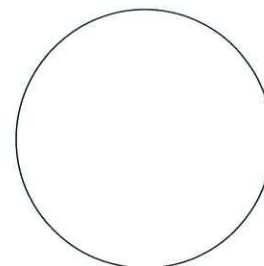
\_\_\_\_\_  
日期

# 請將不適用的刪去

書面報價/投標附表

	項目	數目	單價	總數(港幣\$)
1	清拆現有教員室(114 室)內老師及雜物	45 套在大教員室， 2 套在細房		
2	搬走現有地櫃、文件架及層架及工程後還原一切物品	13 個		
3	按學校指定款式訂造副校長書枱，面鋪玻璃	1 套		
4	按學校提供之圖樣訂老師辦公桌連 13A 掣 (看附件參考圖，尺寸必須到校量度尺寸為準)	45 套在大教員室， 1 套在細房		
5	完成後清走工程中所有泥頭、雜物及政府環保徵費	1 項		
6	妥善保護工程範圍地板完整清潔	1 項		
7	提供工程勞工保險及第三者保險	1 項		
	<b>附註</b>			
	以上各項必須包括： <ol style="list-style-type: none"> <li>1. 全部工程需清拆及運走舊物資，需包一年維修保養。</li> <li>2. 選用的油漆或任何物料必須堅固耐用、防滑、防火及安全。</li> <li>3. 裝修時所需的用具均由承辦商負責，本校將不會借用任何工具。</li> <li>4. 各投標商必須於入標前到本校量度尺寸以提供精確報價。</li> <li>5. 施工期間承辦商需確保學生及職工出入安全。</li> <li>6. <b>必須於 2024 年 8 月 12 日前安裝完成</b>，確實施工日期需與校方協商。</li> <li>7. 需提供近年曾服務的學校／公司／機構裝修工程作參考。</li> <li>8. 請提供有效之商業登記文件。</li> </ol>			
		<b>總價(港幣\$)</b>		

本公司/本人明白，如收到學校訂單後未能供應書面報價/投標書上所列物料或服務，本公司/本人須負責賠償學校從另處採購上述物料或服務的差價。



公司印鑑

供應商名稱：

\_\_\_\_\_

獲授權簽署報價單/投標書的代表的姓名及署名

姓名(請以正楷填寫)：

\_\_\_\_\_

簽署：

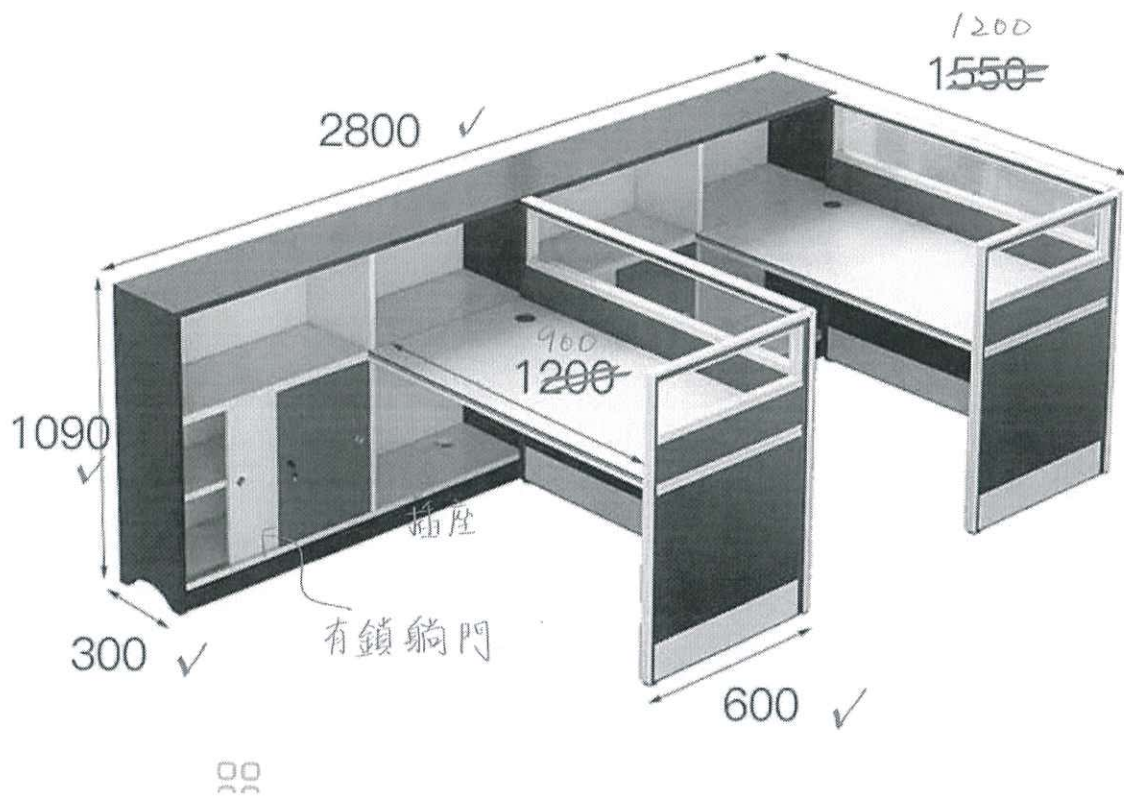
\_\_\_\_\_

日期：

\_\_\_\_\_

附件：

教師桌連屏風設計圖（尺寸必須到校量度尺寸為準，顏色最後商議）



承投清拆及訂造教員室辦公桌服務(一式兩份)

學校檔號: XPYPSSC/2324015

截止書面報價/截標日期: 2024年6月6日

寄新界天水圍天秀路25號  
香港普通話研習社科技創意小學校長收

請將此回郵地址貼在信封上  
(供應商不可在信封面上顯示該公司)